



1:14 VORDERACHSE SELBSTSPERREND  
FRONT AXEL SELF-LOCKING  
(MIT /OHNE DURCHTRIEB // WITH/WITHOUT DRIVE THROUGH)

**Official Licensed by ZF Friedrichshafen AG**

Passend für TAMIYA-Trucks oder Fahrzeuge mit 62mm Rahmenbreite

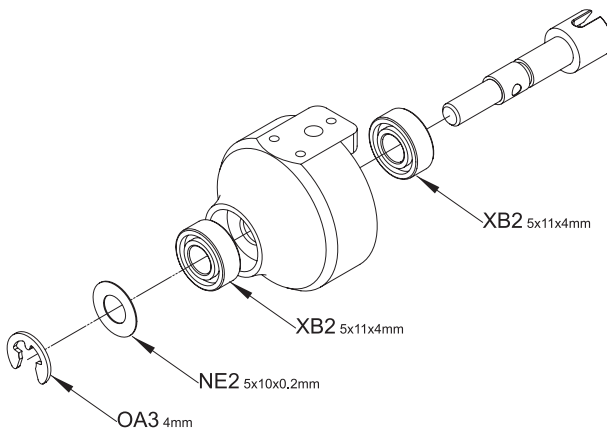
Suitable for TAMIYA trucks or vehicles with 62-mm frame width



OA3 x 2



1 x2 make  
Satz anfertigen



2 mm Nut  
Mutter



BA1 x 6

2x6 mm Screw  
Schraube



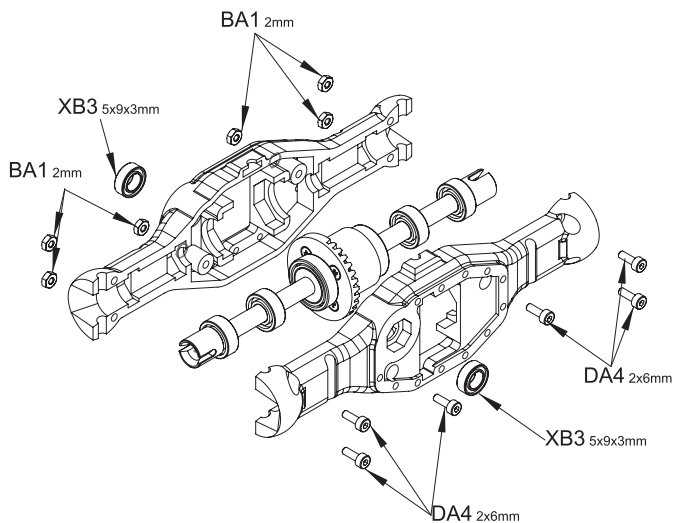
DA4 x 6

Ball bearing  
Kugellager



XB3 x 2

2





Apply fat to the place shown by this mark.

Auf die mit dieser Markierung angegebenen Stellen Fett auftragen.



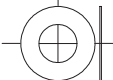
Ball bearing  
Kugellager

XB3 x 2

5x10x0.2 mm

Washer

Beilagscheibe



NE2 x 1

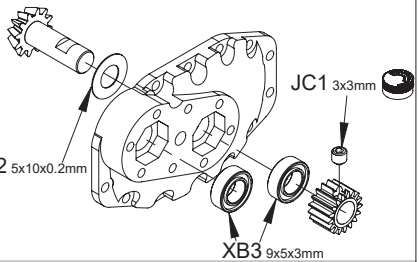
3x3 mm

Screw

Schraube



JC1 x 1



3x6x0.2 mm

Washer

Beilagscheibe



NC2 x 1

3x3 mm

Screw

Schraube

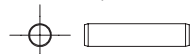


JC1 x 1

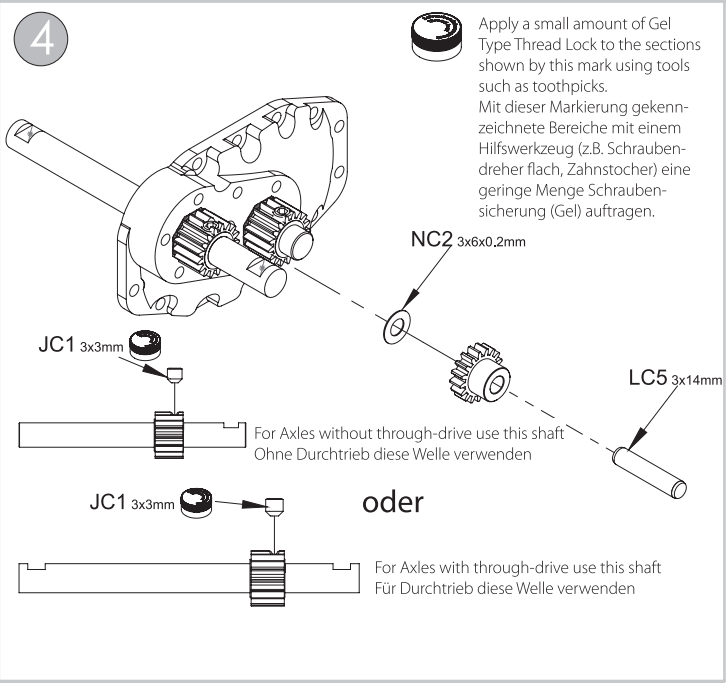
3x14 mm

Parallel pin

Zylinderstift



LC5 x 1



Apply a small amount of Gel Type Thread Lock to the sections shown by this mark using tools such as toothpicks. Mit dieser Markierung gekennzeichnete Bereiche mit einem Hilfswerkzeug (z.B. Schraubendreher flach, Zahnstocher) eine geringe Menge Schraubensicherung (Gel) auftragen.

For Axles without through-drive use this shaft  
Ohne Durchtrieb diese Welle verwenden

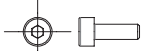
oder

For Axles with through-drive use this shaft  
Für Durchtrieb diese Welle verwenden



Apply grease to the place shown by this mark. / Auf die mit dieser Markierung angegebenen Stellen Fett auftragen.

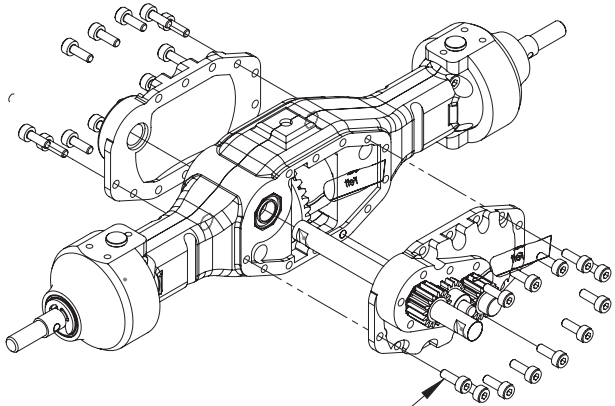
2x6 mm Screw  
Schraube



DA4 x 24

5

For Axles without through-drive please use this cover  
Für Achsen ohne Durchtrieb diesen Deckel verwenden



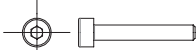
DA4 2x6mm

3x6x0,2 mm Washer  
Beilagscheibe



NC2 x 1

2x14 mm Screw  
Schraube



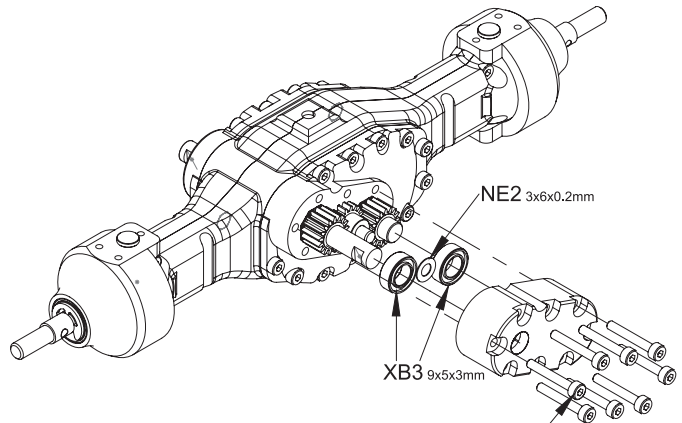
DA8 x 8

Ball bearing  
Kugellager



XB3 x 2

6

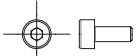


NE2 3x6x0.2mm

XB3 9x5x3mm

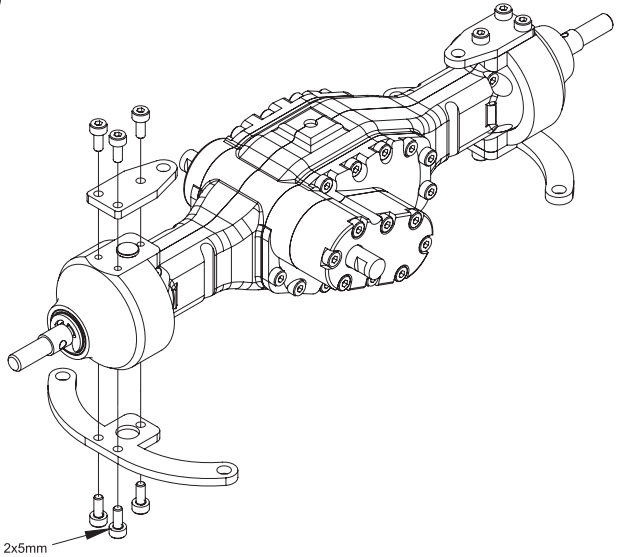
DA8 2x14mm

2x5 mm Screw  
Schraube



DA3 x 12

7



DA3 2x5mm

1.9 mm Snap ring  
Sicherungs-  
ring



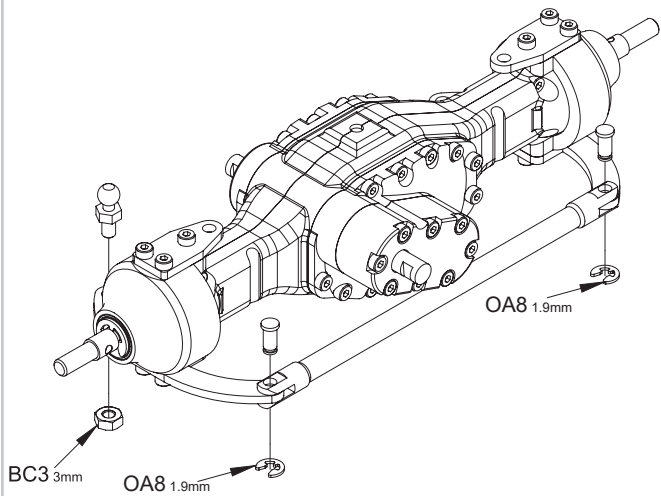
OA8 x 2

3 mm Nut  
Mutter



BC3 x 1

8

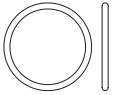


BC3 3mm

OA8 1.9mm

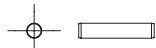
OA8 1.9mm

8x1 mm O-Ring  
O-Ring



XX1 x 2

2x10 mm Parallel pin  
Zylinderstift



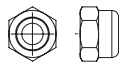
LA4 x 2

3x3 mm Screw  
Schraube



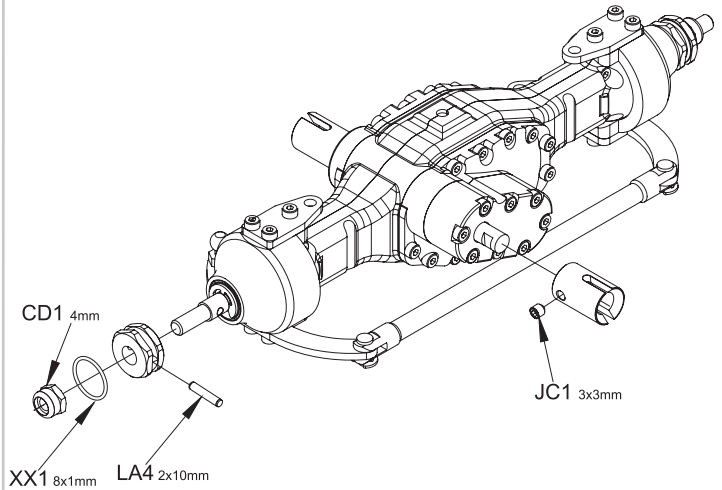
JC1 x 2

4 mm Nut  
Mutter

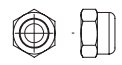


CD1 x 2

9

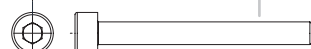


3 mm Nut  
Mutter



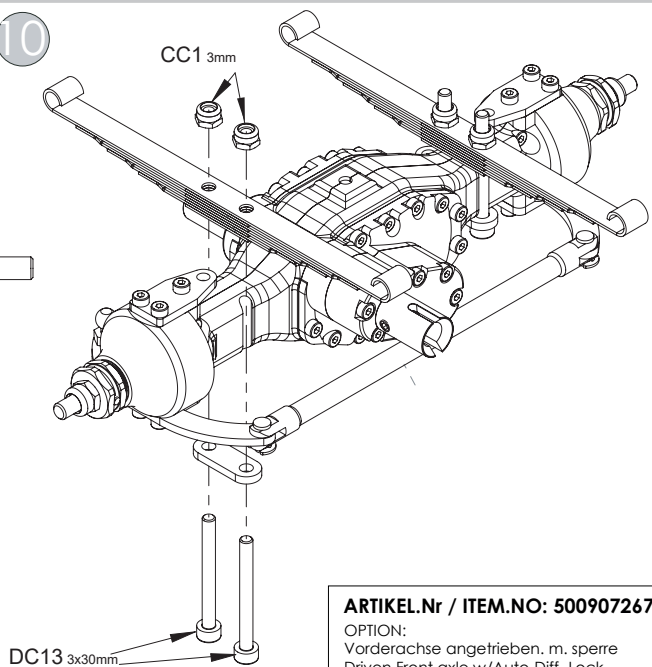
CC1 x 4

3x30 mm Screw  
Schraube



DC13 x 4

10

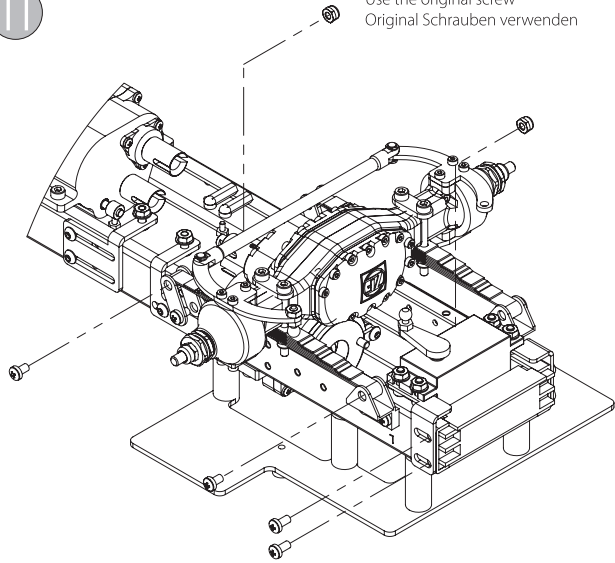


**ARTIKEL.Nr / ITEM.NO: 500907267**

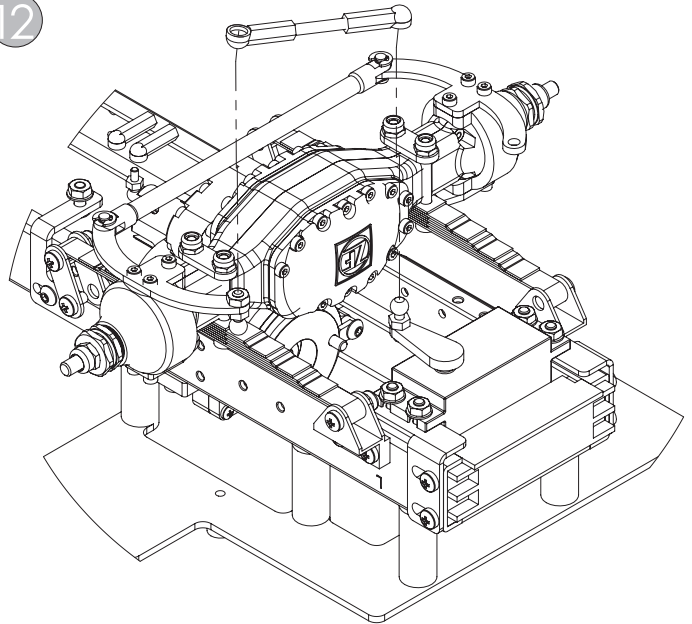
OPTION:  
Vorderachse angetrieben, m. sperre  
Driven Front axle w/Auto-Diff.-Lock

11

Use the original screw  
Original Schrauben verwenden



12





TAMIYA-CARSON  
Modellbau GmbH & Co . KG

Werkstraße 1 // D-90765 Fürth // [www.carson-modelsport.com](http://www.carson-modelsport.com)

**03675 7333 343**

Service-Hotline for Germany : Mo - Do 8.00 - 17.00 Uhr // Fr 8.00 - 12.30 Uhr

CARSON-Model Sport // Abt. Service // Mittlere Mutsch 9 // 96515 Sonneberg